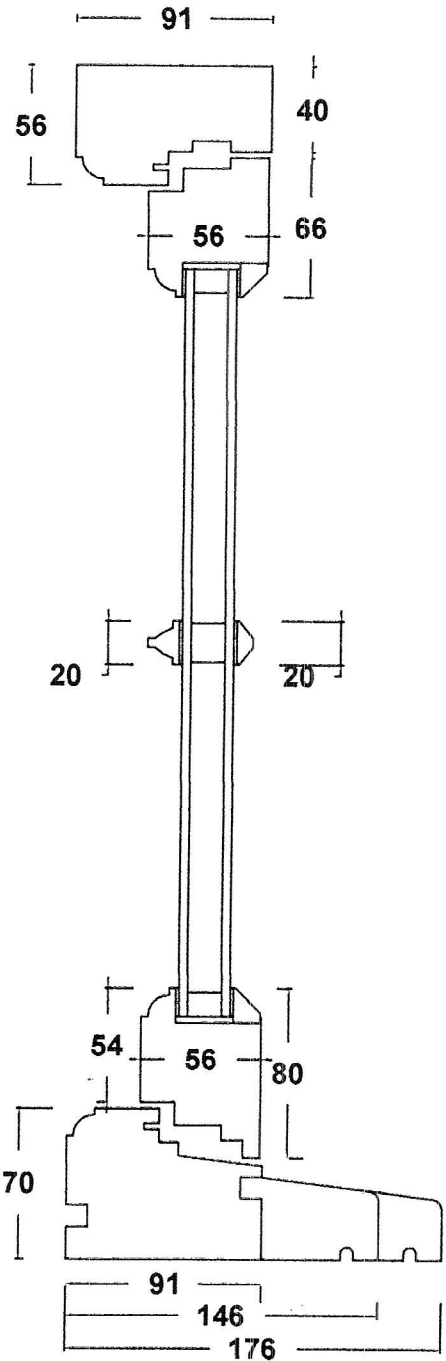


**TIMBERCRAFT**  
**FLUSH CASEMENT**  
**SECTION WITH**  
**TRANSOME**



**TIMBERCRAFT**  
**FLUSH CASEMENT**  
**SECTION**